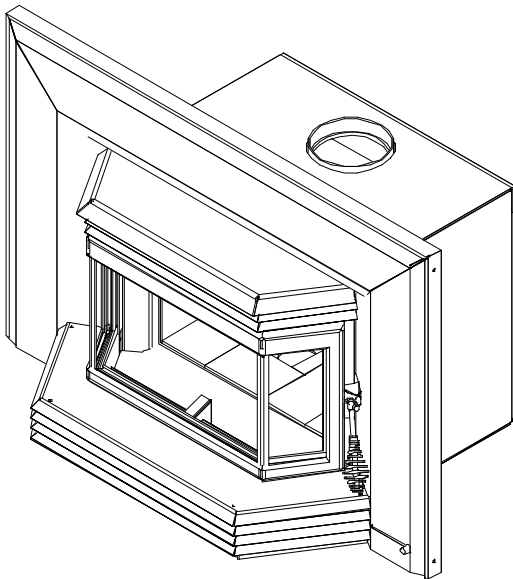




# MANUEL D'INSTRUCTIONS ET D'UTILISATION

## MODÈLE 1800 ENCASTRABLE



ENCASTRABLE À BOIS APPROUVÉ  
SELON LA PHASE II DES EXIGENCES DE  
L'AGENCE DE PROTECTION DE  
L'ENVIRONNEMENT AMÉRICAINE EPA

Vérfié et testé conformément aux normes  
ULC S627 et UL 1482 par:



Fabriqué par : **Fabricant de Poêles International Inc.**  
1700, Léon-Harmel, Québec (Québec) G1N 4R9  
**Tél : (418 ) 527-3060**  
**Fax : (418 ) 527-4311**  
[www.osburn-mfg.com](http://www.osburn-mfg.com)

VEUILLEZ LIRE ET CONSERVER CE MANUEL POUR RÉFÉRENCE

## INTRODUCTION

SBI INC., un des plus importants manufacturiers de poêles et foyers au Canada, vous félicite de votre acquisition et entend vous aider à retirer le maximum de satisfaction du poêle que vous avez choisi. Nous vous proposerons, dans les pages suivantes, quelques conseils pertinents sur le chauffage au bois et sur la combustion contrôlée. Aussi, nous vous mettrons au fait des données techniques particulières à l'installation, au mode d'utilisation et à l'entretien du modèle que vous avez choisi.

Les instructions concernant l'installation de votre poêle à bois sont conformes aux normes ULC-S627 et UL-1482. Vous devez les suivre rigoureusement afin d'éliminer tout risque d'ennuis majeurs.

**Veillez lire attentivement ce manuel avant d'installer ou d'opérer votre poêle. Si votre poêle est mal installé, il peut en résulter un incendie détruisant votre maison. Pour réduire les risques d'incendie, suivez les instructions d'installation. Le fait de ne pas respecter les instructions peut occasionner des dommages à la propriété, des lésions corporelles et même la mort.**

**Consultez le représentant de votre municipalité ou votre compagnie d'assurance concernant les exigences locales relatives aux permis et à l'installation de votre poêle.**

**Gardez ce manuel pour pouvoir le consulter ultérieurement.**

### **ATTENTION:**

- CHAUD EN FONCTIONNEMENT. GARDEZ LES ENFANTS, LES VETEMENTS ET LES MEUBLES ELOIGNES. UN CONTACT AVEC LA PEAU PEUT OCCASIONNER DES BRULURES.
- NE PAS UTILISER DES PRODUITS CHIMIQUES OU AUTRES LIQUIDES POUR ALLUMER LE FEU.
- NE JAMAIS LAISSER LE POELE SANS SURVEILLANCE LORSQUE LA PORTE EST OUVERTE.
- TOUJOURS FERMER LA PORTE APRES LA PERIODE D'ALLUMAGE.
- NE PAS BRULER DE DECHETS ET/OU DE LIQUIDES INFLAMMABLES COMME L'ESSENCE, LE NAPHTA ET L'HUILE A MOTEUR.
- NE PAS CONNECTER LE POELE A UN SYSTEME DE DISTRIBUTION D'AIR CHAUD.

### **ENREGISTREMENT EN LIGNE DE LA GARANTIE**

Afin d'obtenir une couverture complète en cas de réclamation sur garantie, vous devrez fournir une preuve et une date d'achat. Conservez votre facture d'achat. Nous vous recommandons également d'enregistrer votre garantie en ligne au

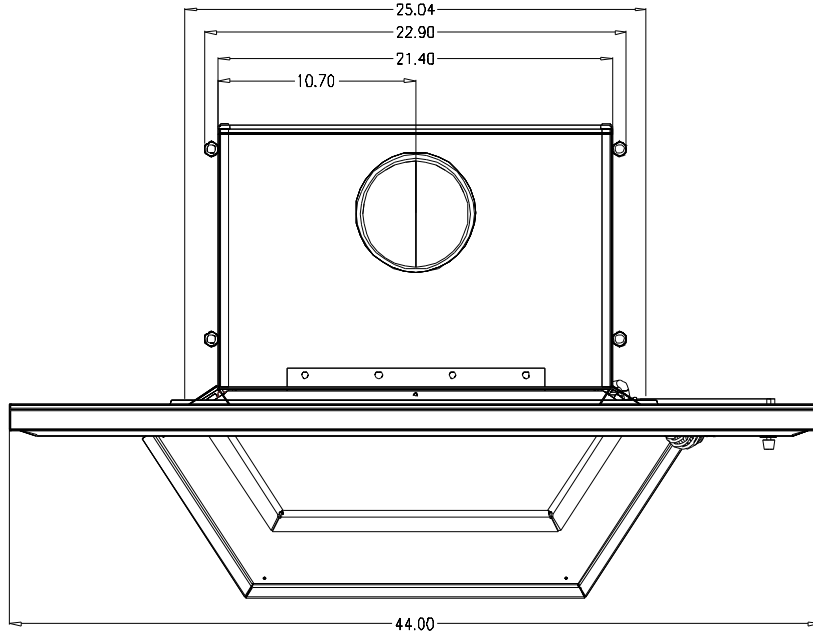
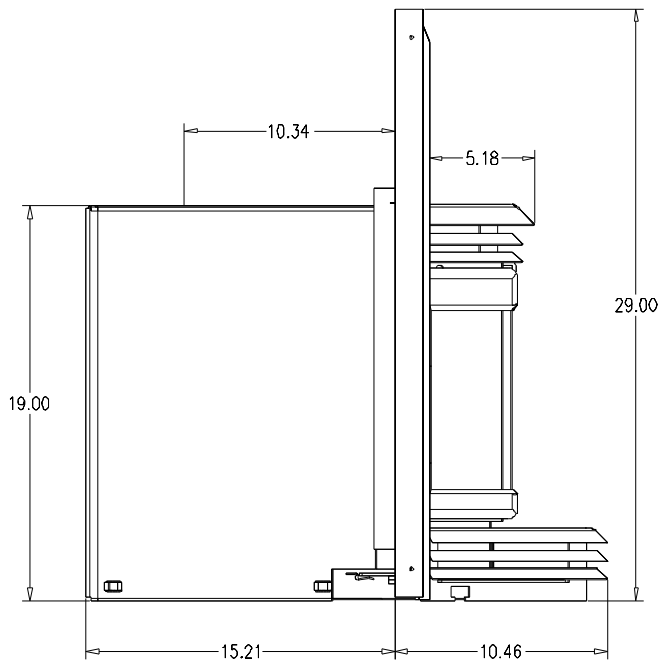
[www.osburn-mfg.com](http://www.osburn-mfg.com)

L'enregistrement de votre garantie en ligne nous aidera à retrouver rapidement les informations requises sur votre appareil.

# TABLE DES MATIÈRES

<b>SECTION 1.0</b>	<b>EXIGENCES PREALABLES A L'INSTALLATION.....</b>	<b>5</b>
1.1	EXIGENCES RELATIVES AUX FOYERS DE MAÇONNERIE .....	5
1.2	EXIGENCES POUR LA VENTILATION .....	6
<b>SECTION 2.0</b>	<b>INSTALLATION.....</b>	<b>7</b>
2.1	DEGAGEMENTS DES MATERIAUX COMBUSTIBLES (MESURES A PARTIR DU CORPS DE L'ENCASTRABLE)7	
2.1.1	EXIGENCES POUR LES ATRES .....	7
2.2	DIMENSIONS ADEQUATES POUR LES FOYERS .....	8
2.3	INFORMATION SUR LA SECURITE .....	8
2.4	INSTRUCTIONS D'INSTALLATION .....	9
2.5	INSTRUCTIONS DE MONTAGE DU REGULATEUR D' AIR, DE LA FAÇADE ET DU VENTILATEUR.....	10
<b>SECTION 3.0</b>	<b>FONCTIONNEMENT .....</b>	<b>14</b>
3.1	INFORMATION SUR LA SECURITE .....	14
3.2	BOIS DE CHAUFFAGE .....	15
3.2.1	COMMENT MESURER L'HUMIDITE DU BOIS .....	16
3.3	REMARQUES AU SUJET DES PREMIERS FEUX .....	16
3.4	COMMENT ALLUMER UN FEU.....	17
3.5	COMMENT ENTRETENIR LE FEU .....	18
3.6	FONCTIONNEMENT DU VENTILATEUR.....	19
<b>SECTION 4.0</b>	<b>ENTRETIEN.....</b>	<b>20</b>
4.1	ENTRETIEN ET NETTOYAGE .....	20
4.1.1	NETTOYAGE DES VITRES .....	20
4.2	ENLEVEMENT DES CENDRES .....	20
4.3	RAMONAGE DE LA CHEMINEE.....	20
4.4	INSTALLATION DU DEFLECTEUR ET NOTES SUR LES BRIQUES.....	22
4.5	REPLACEMENT DES TUBES D'AERATION AUXILIAIRES .....	24
4.6	ENTRETIEN DU VENTILATEUR.....	24
<b>SECTION 5.0</b>	<b>DEPANNAGE .....</b>	<b>25</b>
<b>SECTION 6.0</b>	<b>CARACTÉRISTIQUES.....</b>	<b>26</b>
<b>GARANTIE À VIE LIMITÉE OSBURN.....</b>		<b>27</b>

# DIMENSIONS EXTERIEURES DE L'APPAREIL



# Section 1.0 Exigences préalables à l'installation

## 1.1 Exigences relatives aux foyers de maçonnerie

Le foyer de maçonnerie doit répondre aux exigences minimales du code, ou aux normes NFPA 211 ou à des normes équivalentes pour obtenir une installation sécuritaire. Communiquez avec les services d'inspection du bâtiment pour vous renseigner sur les exigences en vigueur dans votre localité. Une inspection du foyer devrait couvrir les points suivants:

1. **CONDITION DU FOYER ET DE LA CHEMINÉE:** Examinez le foyer de maçonnerie et la cheminée avant de commencer l'installation afin de déterminer s'ils présentent des fissures, du mortier qui s'effrite, des couches de créosote, des obstructions ou d'autres signes de détérioration. Si de tels problèmes sont évidents, il convient d'améliorer l'état du foyer et/ou de la cheminée.
2. **INSTALLATION À L'INTÉRIEUR D'UN FOYER PRÉ-FABRIQUÉ À DÉGAGEMENT ZÉRO:** Il est possible d'installer un encastrable à bois à l'intérieur d'un foyer préfabriqué zéro-dégagement. Cependant, il n'existe présentement aucun standard UL ou ULC spécifique à ce type d'installation. La première chose à vérifier est si le foyer préfabriqué zéro-dégagement est homologué (il doit être approuvé par un organisme de certification reconnu tel Omni ou Warnock Hersey). Il doit convenir aux combustibles solides et rien dans son manuel d'instructions ne doit spécifiquement interdire l'installation d'un encastrable à bois. En cas de doute, vérifiez avec le fabricant. L'installation du foyer zéro-dégagement doit d'abord être minutieusement inspectée par un professionnel afin qu'elle respecte les spécifications du fabricant et qu'elle soit toujours conforme au code en vigueur. Le diamètre de la cheminée doit faire au moins 25 mm (1") de plus que la doublure continue en acier inoxydable (gaine) qui reliera la buse du conduit de fumée à l'extrémité supérieure de la cheminée.  
Il est important de ne jamais enlever de pièces servant à isoler le foyer des matériaux combustibles. On ne peut enlever du foyer que les pièces facilement démontables comme les suivantes: composants du système de tirage, écrans, et portes. Ces pièces doivent être entreposées non loin et être disponibles pour être remontées au cas où on enlèverait l'encastrable. Le démontage de toute pièce qui rendrait le foyer impropre à l'utilisation de combustibles solides doit être signalé par l'installateur au moyen d'une étiquette indiquant que le foyer ne peut plus servir pour de tels combustibles jusqu'à ce que la ou les pièces soient remises en place et que le foyer retrouve l'état original qu'il avait lors de son homologation. De plus, toute sortie d'air, grille ou registre servant à créer une circulation d'air autour et en dehors du foyer ne doit jamais être enlevé.
3. **CAPUCHONS DE CHEMINÉE:** Les capuchons de cheminée à treillis métallique doivent permettre un nettoyage régulier pour éviter tout risque d'obstruction.
4. **DOUBLURE:** La cheminée doit être munie d'une doublure acceptable pour brûler du bois de chauffage, sinon, il faut l'équiper d'une doublure continue en acier inoxydable.
5. **MATÉRIAUX COMBUSTIBLES ADJACENTS:** On doit inspecter le foyer pour s'assurer qu'il y a suffisamment de dégagement entre lui et les matériaux combustibles, qu'ils soient exposés au-dessus, sur les côtés et sur le devant du foyer ou qu'ils soient non visibles au niveau de la cheminée ou du manteau de la cheminée. L'inspecteur du bâtiment de votre localité devrait pouvoir vous dire si des foyers plus anciens sont d'une construction adéquate ou non.

## 6. DIMENSIONS DE L'OUVERTURE:

Rapportez-vous à la section “*Dimensions adéquates pour les foyers*” (Sec. 2.2) pour obtenir les dimensions souhaitées pour la cavité accueillant l’encastrable.

***NOTE: L’ÉTIQUETTE MÉTALLIQUE FOURNIE DOIT ÊTRE APOSÉE SUR LA PAROI ARRIÈRE DU FOYER SI CELUI-CI A ÉTÉ MODIFIÉ EN VUE D’ACCUEILLIR LE POÊLE ENCASTRABLE.***

### **1.2 Exigences pour la ventilation**

Le conduit de fumée est un élément vital au niveau d'une installation réussie. Votre poêle encastrable atteindra un rendement supérieur s’il est relié à une cheminée qui génère son propre tirage. Pour le conduit de cheminée, l’exigence minimum sera l’installation d’un raccord qui ira du poêle encastrable au premier boisseau du conduit de fumée de la cheminée (consultez la Figure 2.3). Si vous utilisez une cheminée de maçonnerie, il est important qu'elle soit construite conformément aux exigences du code du bâtiment. Elle doit être chemisée en briques réfractaires, en métal ou avec des tuiles en argile jointes entre elles avec un ciment réfractaire (les conduits circulaires sont les plus efficaces). Idéalement, le diamètre intérieur du conduit de la cheminée doit être identique à celui de la sortie de fumée de l’encastrable. Il est également possible d’installer une gaine qu’on reliera directement au poêle encastrable (consultez la Figure 2.2.) Une gaine en acier inoxydable de 152 mm (6") de diamètre qui va jusqu'au haut de la cheminée est le meilleur système possible. Cette doublure de cheminée procurera un rendement optimum et permettra de limiter les problèmes de tirage si fréquents dans les cheminées de grandes dimensions intérieures. Le poêle encastrable ne fonctionnera pas si la cheminée n’est pas étanche.

Il convient d'éviter, si possible, les cheminées construites en dehors de la maison, sur un mur extérieur, surtout dans les régions froides. Les cheminées bâties à l'extérieur ont en général un moins bon tirage et peuvent avoir un tirage inverse étant donné qu'il est difficile de les réchauffer pour qu'elles atteignent leur température de fonctionnement. Une plus grande accumulation de créosote, un moins bon tirage et un rendement moindre sont quelques-unes caractéristiques communes des cheminées froides. Le tirage est proportionnel à la hauteur totale de la cheminée ainsi qu'à sa température. Il est donc possible d'améliorer le tirage en augmentant la hauteur de la cheminée et en réduisant les pertes de chaleur en la munissant d'une gaine isolée.

Vérifiez que tous les joints du système de conduit de fumée sont tout à fait étanches étant donné que les fuites en réduiraient le rendement et pourraient devenir dangereuses. L'utilisation d'un pare-étincelles à l'extrémité de la cheminée demande une inspection régulière afin de s'assurer qu'il n'est pas obstrué, bloquant ainsi le tirage et doit être nettoyé au besoin.

Vous ne devez pas installer plus d'une unité de chauffage sur chaque conduit de cheminée.

Cet appareil de chauffage doit être utilisé comme chauffage d’appoint. En cas de bris, une source de chauffage alternative devrait être disponible dans la résidence. Le fabricant ne peut être tenu responsable des coûts du chauffage additionnels pouvant être engendrés par une source de chauffage alternative.

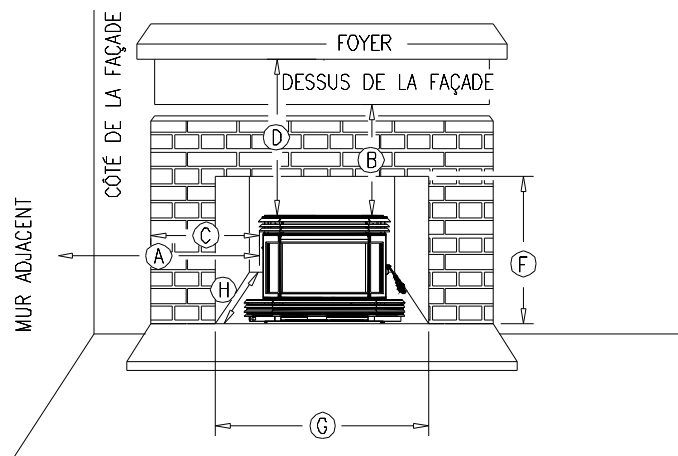
Il est fortement recommandé à l'utilisateur de se procurer l’appareil chez un détaillant pouvant lui fournir des conseils relatifs à l’installation et l’entretien de ce produit.

## Section 2.0 Installation

### 2.1 Dégagements des matériaux combustibles (mesurés à partir du corps de l'encastrable)

	Amérique du Nord
Mur latéral (A)	17" (432 mm)
Parement sup. (B)	14" (356 mm)
Parement lat. (C)	10" (254 mm)
Manteau (D)	22" (559 mm)

**Tableau 2.1  
DÉGAGEMENTS**

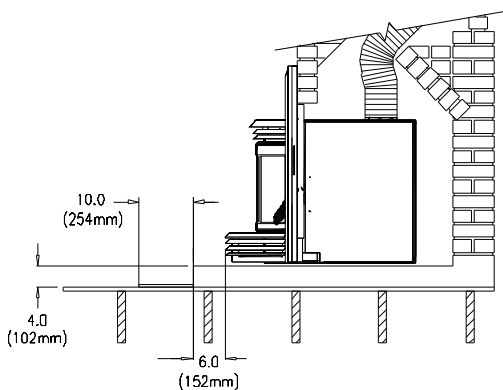


**Figure 2.1**

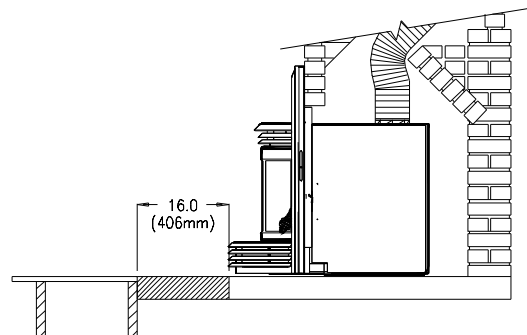
Note: Si le parement latéral fait saillie de plus de 1,5" (38 mm) à l'avant du foyer, il faut alors utiliser le dégagement donné pour le mur latéral.

#### 2.1.1 Exigences pour les âtres

Dans le cas d'un âtre non combustible affleurant le plancher, il doit s'étendre de 16 po (406 mm) à l'avant du boîtier du ventilateur (Fig. 2.1.2). Si l'âtre non combustible est à au moins 4 po (102 mm) au-dessus du plancher, il doit s'étendre à 6 po (152 mm) à l'avant du boîtier du ventilateur et être prolongé par un tablier de protection du plancher de 10 po (254 mm) (contre les étincelles) (Fig. 2.1.1). L'âtre non combustible doit dépasser d'au moins 8 po (203 mm) de chaque côté de l'appareil (Canada & USA).



**Figure 2.1.1**



**Figure 2.1.2**

## **2.2 Dimensions adéquates pour les foyers**

MESURE DE LA	MINIMUM
Hauteur de l'ouverture (F)	19,25" (489 mm)
Largeur de l'ouverture (G)	25,25" (641 mm)
Profondeur de l'ouverture (H)	15,25" (387 mm)

Tableau 2.2 (voir la Figure 2.1)

## **2.3 Information sur la sécurité**

**NOTE:** L'utilisation de cet appareil n'est pas recommandée dans une demeure où un des occupants souffre de troubles respiratoires ou de problèmes connexes.

1. Il importe de bien suivre les instructions d'installation et d'emploi. Un poêle encastrable mal installé ou mal employé pourrait devenir dangereux et entraîner un incendie ou des dommages qui ne seraient pas couverts par la garantie. Communiquez avec les services du bâtiment ou les pompiers au sujet des restrictions et des exigences d'installation en vigueur dans votre région. Vous devriez vous familiariser avec le processus d'installation et vous assurer que les travaux suivent bien les directives de ce guide.

### **ATTENTION: NE PAS INSTALLER DANS UNE CHAMBRE À COUCHER.**

2. Si vous désirez employer des dégagements réduits, il faut consulter les autorités locales étant donné que les règlements qui gouvernent l'emploi de dispositifs de réduction de dégagement varient d'une région à l'autre. Il existe des coupe-feu de murs et de planchers homologués pour réduire le dégagement et la plupart des codes du bâtiment donnent des renseignements sur les matériaux qu'on peut employer pour réduire le dégagement.
3. Observez au moins les dégagements minimaux entre le poêle et les matériaux combustibles donnés dans notre guide. Ces dégagements se mesurent à partir de la partie du poêle la plus rapprochée (par ex. le rebord supérieur pour le côté). Lorsqu'ils sont mesurés directement en face et au-dessus du poêle, les dégagements doivent atteindre au moins 1.22 m (48").
4. Observez au moins la protection minimale recommandée pour les planchers en matériaux combustibles telle que spécifiée dans ce guide. À l'avant du poêle, les distances de protection du plancher doivent être mesurées à partir de l'ouverture de la porte de chargement du bois.
5. Nous recommandons d'installer dans chaque maison un détecteur de fumée ou un système d'alarme homologué qu'on peut facilement se procurer. Le fonctionnement normal du poêle encastrable ne déclenchera pas ces systèmes d'alarme.

6. Le poêle encastrable ne peut être relié qu'à une cheminée de maçonnerie munie d'une doublure et installé dans un foyer de maçonnerie répondant aux exigences des codes du bâtiment pour l'emploi de combustibles solides. N'enlevez ni briques ni mortier du foyer lorsque vous effectuez l'installation du poêle encastrable.
7. La cheminée doit avoir un diamètre minimum de 152 mm (6"). La hauteur totale minimum de la cheminée doit atteindre 4.50 m (15'), distance mesurée à partir de la base de l'appareil. Les cheminées doivent être inspectées pour voir si elles se détériorent ou pour déterminer si elles répondent aux exigences minimum et doivent être améliorées si nécessaire. La cheminée doit, au minimum, dépasser le toit de 914 mm (3') et dépasser de 610 mm (2') le point le plus élevé se trouvant dans un rayon de 3 m (10') de la cheminée.
8. N'employez pas de moyens de fortune pendant l'installation: ils pourraient devenir dangereux et entraîner un incendie.

***NE RELIEZ PAS CE POÊLE À UNE CHEMINÉE OU À UN CONDUIT DE FUMÉE DESSERVANT UN AUTRE APPAREIL DE CHAUFFAGE.***

#### **2.4 Instructions d'installation**

1. Inspectez le foyer en suivant les instructions de sécurité et les exigences régissant les foyers et faites-le nettoyer et/ou améliorer si nécessaire.
2. Si le système de contrôle du tirage actuel devient inaccessible à la suite de l'installation du poêle encastrable, il faut soit le bloquer en position ouverte ou le démonter complètement. Un système de tirage inaccessible pourrait se fermer à une date ultérieure et renvoyer de la fumée dans la pièce. Cela serait gênant et pourrait nuire à la santé des occupants.
3. **INSTALLATION DU RACCORD:** Un raccord de conduit de fumée pourra donner un rendement acceptable, mais nous recommandons d'utiliser une doublure de cheminée en vue d'obtenir le meilleur rendement possible. Il faut aussi installer des raccords coulissants pour doublures continues. Utilisez des doublures de cheminée homologuées – UL1777, CAN/ULC-S635.

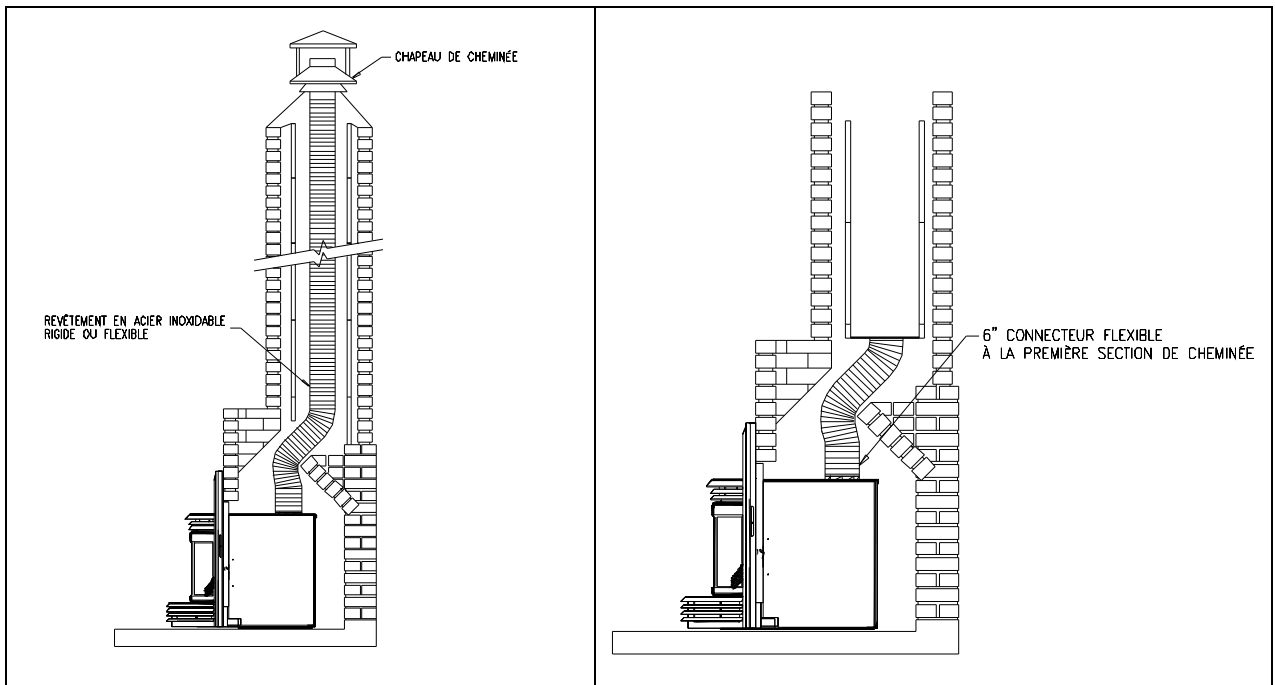


Figure 2.2

Figure 2.3

1. À L'INSTALLATEUR: Lorsque vous mettez l'appareil en position dans l'ouverture du foyer, avant d'installer le conduit de fumée, positionnez-le dans l'ouverture jusqu'à ce que le rebord supérieur de l'enveloppe extérieure affleure le parement du foyer.
2. Si vous avez à utiliser des tire-fonds et des ancres pour maintenir le poêle encastrable en place, il convient de marquer l'emplacement des trous lorsque l'encastrable est en place. Ensuite, enlevez-le et installez les ancres.
3. Retirez les panneaux de la plaque avant de leur emballage et assemblez-les en suivant les instructions d'assemblage ci-dessous.

### **2.5 Instructions de montage du régulateur d'air, de la façade et du ventilateur**

1. Placez les panneaux de la plaque avant, le fini vers le bas, sur une surface plane, douce et non abrasive.
2. Assemblez la garniture de la plaque avant en fixant les coins à onglet à l'aide des goussets en coin. (Voir la Figure 2.5.)
3. Alignez les trous situés sur les panneaux supérieur et latéraux et utilisez les six (6) vis, rondelles et écrous fournis. (Voir la Figure 2.6.)
4. Faites glisser la garniture ainsi assemblée par-dessus les bords de la plaque avant.
5. Fixez la garniture à la plaque avant au moyen des huit clips en "U". (Voir la Figure 2.6.)

6. Prenez la plaque de régulation d'air (Fig. 2.4.1), expédiée dans la chambre de combustion. Enfilez la plaque dans les glissières prévues à cet effet sur le fond de la chambre de combustion (Fig. 2.4.2).

Figure 2.4.1

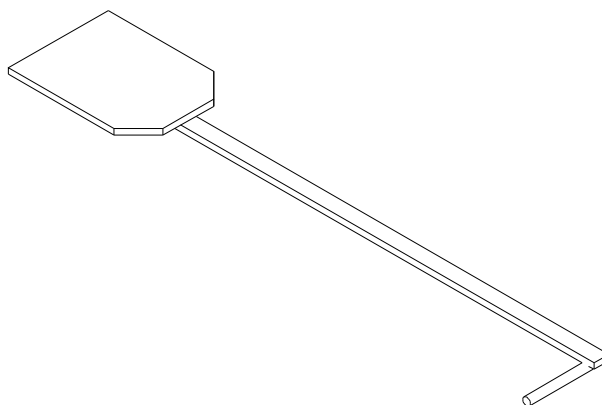
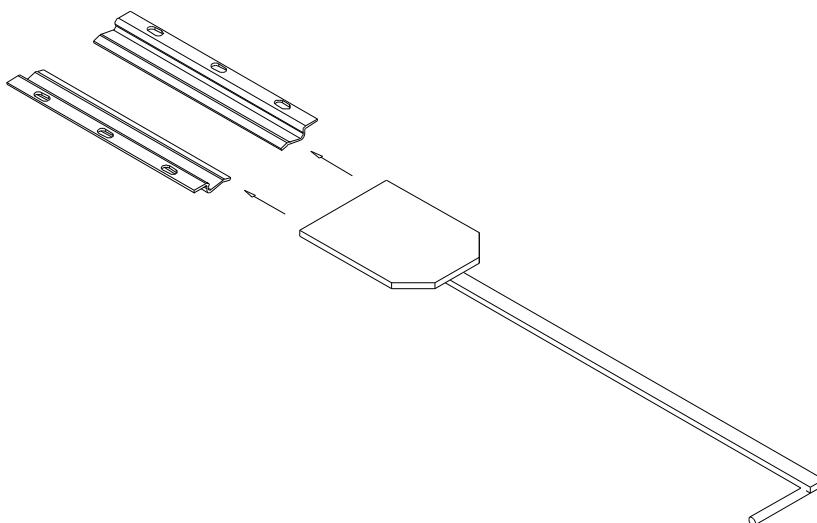


Figure 2.4.2



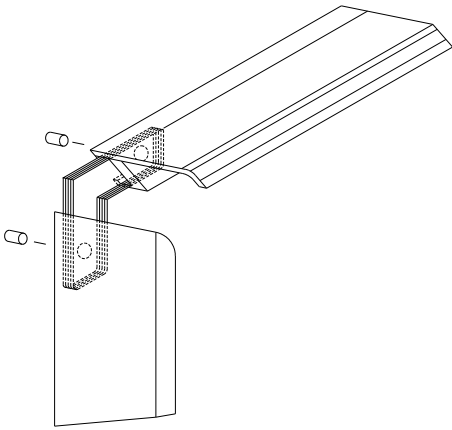


Figure 2.5

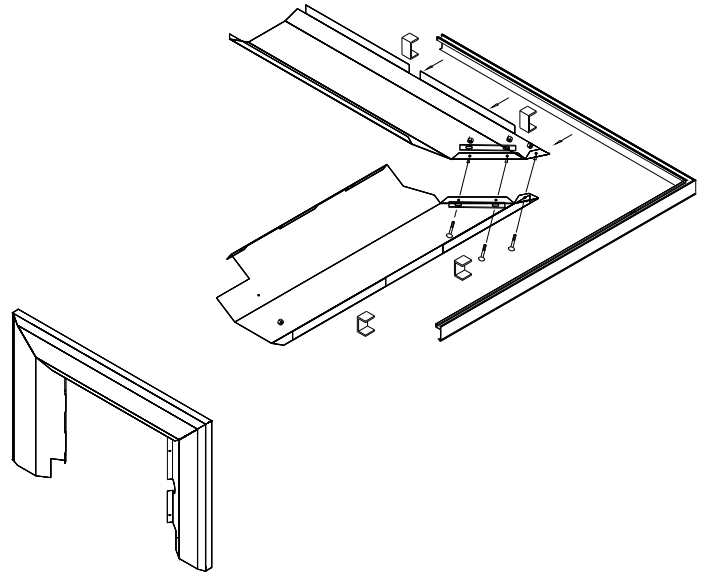


Figure 2.6

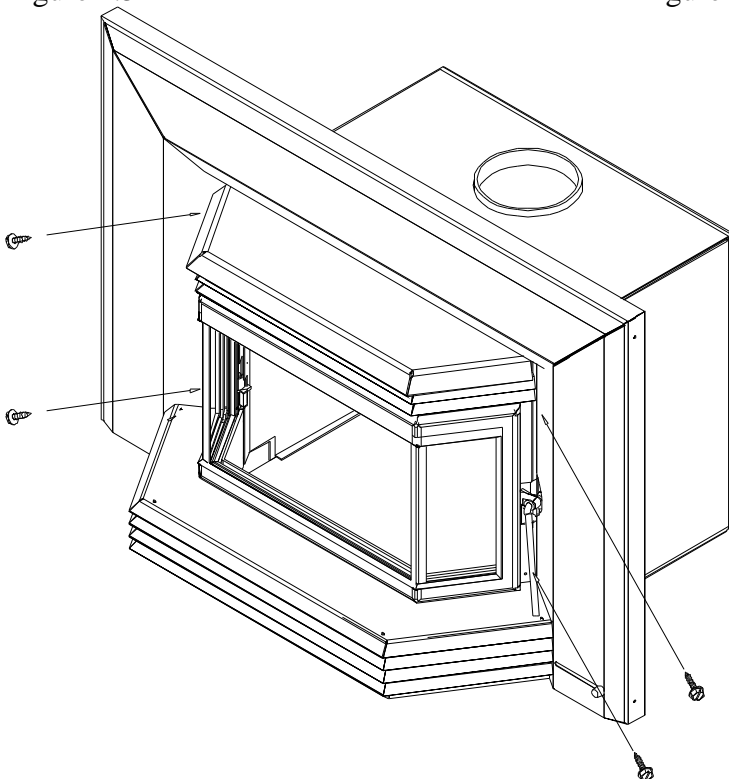


Figure 2.7

6. À l'usine, on a attaché le ventilateur à l'appareil à l'aide d'attaches; pour fixer le ventilateur définitivement, voir la Figure 2.9.
7. Le dessus du poêle (surface de cuisson) est installé dans nos ateliers, mais il faut enlever la vis d'expédition avant d'installer la façade (Figure 2.8).
8. Installez la façade (Figure 2.7) au moyen des quatre vis autotaraudeuses fournies (#10 x 3/8"), en

veillant à ce que la tige (1/4") du prolongement de la plaque de régulation d'air sorte de la fente pratiqué dans le panneau droit de la façade et qu'elle circule librement à l'horizontale.

9. Ajoutez le bouton de la tige de régulation d'air (Figure 2.10).

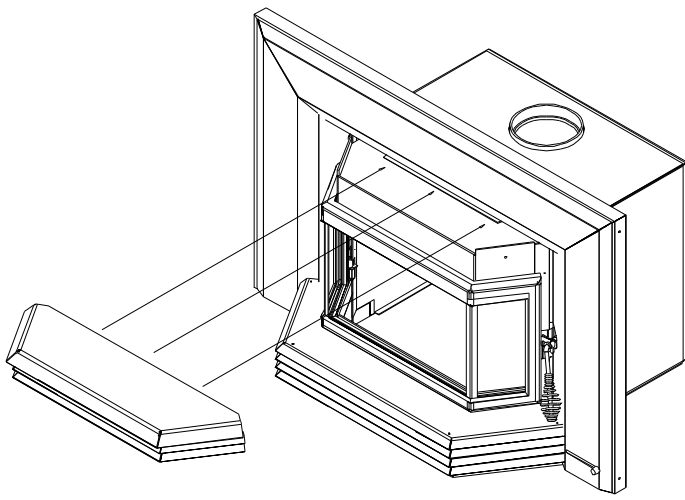


Figure 2.8

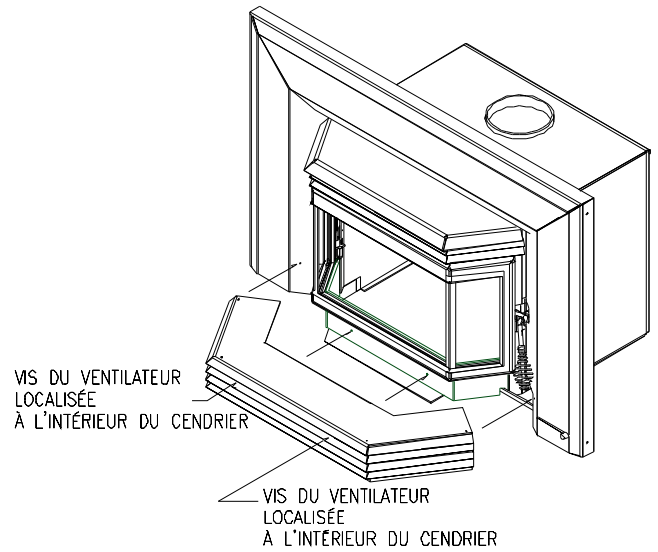


Figure 2.9

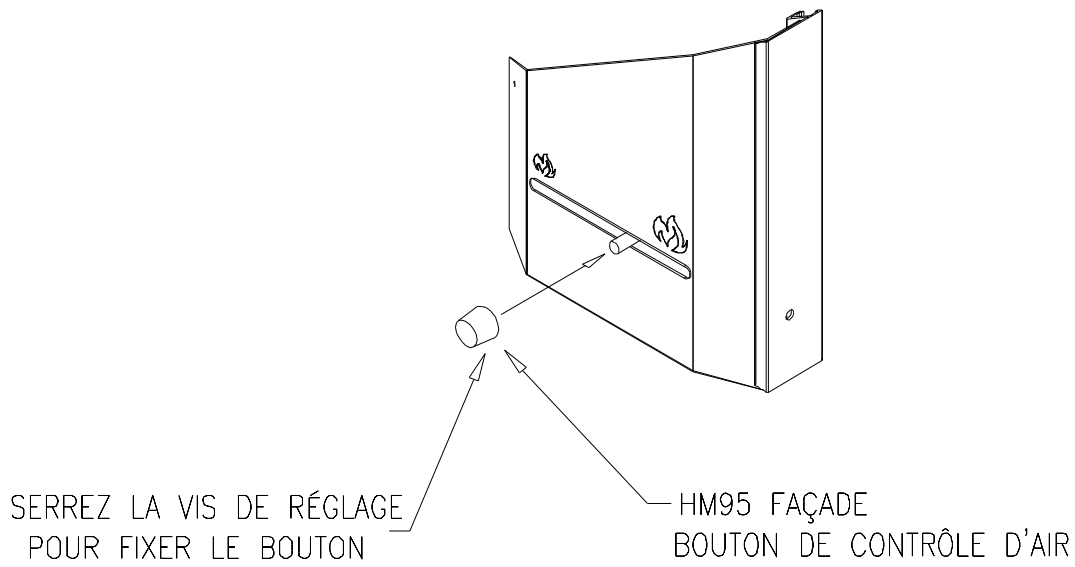


Figure 2.10

## Section 3.0 Fonctionnement

### 3.1 Information sur la sécurité

1. Ce poêle encastrable a été conçu pour fonctionner en toute sécurité *UNIQUEMENT QUAND ON Y BRULE DU BOIS DE CHAUFFAGE*. Toute altération ou modification de l'appareil ou son installation sans autorisation valide annulera la certification et la garantie de l'appareil et son homologation en matière de sécurité; cela pourrait aussi rendre l'appareil dangereux.
2. Pour des raisons de sécurité, ne laissez jamais l'appareil sans surveillance lorsque sa porte est ouverte ou même entrebâillée. Si on garde la porte ouverte, ou si celle-ci est entrebâillée pendant plus de temps qu'il ne faut pour obtenir un bon allumage du feu, on peut causer des températures excessives au niveau de la cheminée. Sans surveillance, des braises ardentes ou des morceaux de bois en feu peuvent tomber de l'appareil. Il n'est pas nécessaire de garder la porte ouverte de manière prolongée si l'appareil a été installé correctement et si on utilise du bois d'allumage bien sec pour démarrer le feu.
3. Ne malmenez pas votre appareil, soit en faisant des feux trop forts, soit en utilisant du bois ou des matériaux combustibles qui contiennent du sel ou des produits chimiques nocifs. L'abus ou le mauvais emploi du poêle ne sont pas couverts par la garantie.
4. Bien que votre poêle Osburn encastrable ait été spécialement conçu et éprouvé pour empêcher les fuites de fumée, il convient d'en ouvrir lentement la porte, ce qui réduira les possibilités de fuite de fumée ou de renvoi de flammes dans la pièce.
5. N'employez jamais de combustible à lampe, de kérosène, de solvants, de produits d'allumage du charbon de bois ou d'autres combustibles liquides pour faire démarrer ou faire "repartir" un feu dans votre poêle. Conservez de tels liquides loin du poêle.
6. Toutes les surfaces du poêle encastrable deviennent brûlantes quand il fonctionne. Prenez bien soin d'éviter tout contact avec ses surfaces, surtout chez les enfants.
7. Ne surélevez pas le feu à l'aide de grilles de foyer.
8. **ATTENTION: NE FAITES PAS SURCHAUFFER CET APPAREIL.** N'y faites pas brûler du bois à une cadence telle que la couche de charbons dépasse le milieu de la hauteur de l'ouverture de la porte du poêle. Si vous faites de grands feux de façon régulière, achetez un thermomètre de dessus de poêle et ne dépassez pas 840 °F (450 °C), la température étant mesurée sur la surface de cuisson du dessus. Et si la poignée de la porte est trop chaude au toucher, vous pouvez être sûr que votre poêle est en train de surchauffer. La surchauffe peut poser des risques d'incendie et endommager le poêle et la cheminée, dommages qui ne seront pas couverts par la garantie.

9. Il faut aussi prendre certaines précautions avec les vitres en céramique bien qu'elles soient faites pour durer dans des conditions d'emploi normales. N'essayez pas de pousser des bûches vers l'arrière du poêle en vous servant de la porte parce que le verre pourrait se casser s'il entrait en contact direct avec un objet solide.
10. N'utilisez jamais le poêle la porte ouverte ou même entrebâillée, sauf quand vous allumez le feu ou y remettez des bûches. Si vous laissez la porte ouverte trop longtemps, vous pourriez faire surchauffer la cheminée et les matériaux combustibles adjacents. N'employez pas le poêle si l'air s'infiltré trop dans le poêle, par ex. quand les joints d'étanchéité sont usés ou si la vitre de la porte est brisée. N'employez pas le poêle si sa porte n'a pas de joint d'étanchéité. De telles fuites peuvent faire surchauffer le poêle et créer des renvois de fumée dans la pièce dans le cas de maisons étanches. La fumée renferme du monoxyde de carbone qui, lorsqu'il est présent en quantité suffisante, est un danger pour la santé.
11. Nous recommandons à l'utilisateur d'avoir une source d'air frais ou de poser une prise d'air extérieur pour le poêle. Au Canada, il s'agit d'une exigence du code du bâtiment. Si cela n'était pas fait, la maison aurait de l'air de qualité médiocre, la combustion serait piètre et incomplète et le poêle encastrable serait d'une efficacité très réduite.

### **3.2 Bois de chauffage**

1. Les dégagements spécifiés pour les matériaux combustibles s'appliquent aussi au stockage du bois de chauffage qui ne doit pas non plus être laissé aux endroits prévus pour le chargement du bois et l'enlèvement des cendres.
2. Votre poêle Osburn a été conçu pour fonctionner uniquement avec *DU BOIS DE CHAUFFAGE*. N'y brûlez ni charbon, ni charbon de bois ni ordures. Des matières hautement inflammables telles que les ordures peuvent mettre le feu à la créosote de la cheminée, ce qui entraînerait un feu de cheminée. Ne brûlez jamais de bois qui renferme du sel, de bois échoué sur la plage, de bois traité avec des produits chimiques ou de bois qui a séjourné dans l'eau de mer étant donné que les dépôts de sel ou de produits attaquent le métal de la chambre de combustion. Les dommages causés par les produits chimiques ou le sel ne sont pas couverts par la garantie.
3. Nous recommandons d'employer du bois dense bien sec. Vous devriez faire sécher votre bois dans un endroit couvert et bien ventilé de six mois à un an ou plus. Cela permet de réduire le taux d'humidité du bois et d'améliorer la performance de votre poêle. Les essences qui ont un taux d'humidité de 20 % ou moins sont idéales. Il est facile de faire la différence entre le bois vert et le bois séché parce que ce dernier a des fentes aux deux extrémités.

4. Avec du bois vert ou humide, le feu aura tendance à couvrir et à produire une grande quantité de créosote. Une accumulation de créosote peut entraîner un feu de cheminée. Un feu fait avec du bois vert est difficile à maintenir et il aura tendance à s'éteindre. Le bois vert ne produit que très peu de chaleur, et pour cette raison il arrive que des gens pensent que leur poêle ne fonctionne pas bien. Si vous devez absolument brûler du bois humide, n'en utilisez que de petites quantités que vous mélangez avec du bois sec.
5. Le bois pourri et le bois de faible densité contiennent peu d'énergie ou de valeur calorifique et ils ne brûlent pas de façon satisfaisante pendant de longues périodes.

Le tableau 3.1 donne quelques valeurs énergétiques d'essences courantes de bois de chauffage. Pour connaître la taille conseillée pour les bûches, consultez la page des caractéristiques.

### **Pouvoir calorifique courant du bois de chauffage**

<b>Bois durs</b>	<b>Millions Btu/Corde</b>	<b>Bois mous</b>	<b>Millions Btu/Corde</b>
Bouleau	23.6	Douglas taxifolié	20.6
Chêne blanc	28.3	Pruche	17.1
Aulne	17.6	Pin gris	18.4

Tableau 3.1

#### **3.2.1 Comment mesurer l'humidité du bois**

Placez une grosse bûche sur le dessus d'un feu qui a bien pris. Si elle commence à brûler de trois côtés en l'espace d'une minute, le bois est ancien, sec; il est parfait pour le poêle. Si elle noircit et commence à brûler en l'espace de trois minutes, le bois est humide. Si elle noircit et ne commence à brûler qu'après cinq minutes, le bois est vert et humide. Si vous entendez siffler le bois, c'est qu'il est chargé d'humidité: il ne brûlera pas avant que cette humidité se soit évaporée.

#### **3.3 Remarques au sujet des premiers feux**

Avant de commencer, assurez-vous que la pièce est bien aérée. On recommande de faire "cuire" la peinture pour conserver le meilleur fini possible. Si on fait brûler le feu trop fort la première fois, le fini du poêle se ternira et sera plus clair dans les zones qui ont surchauffé. La pièce se remplira de fumée et d'une certaine odeur. Pour bien cuire la peinture, les deux premiers feux ne devraient pas dépasser vingt minutes.

Le poêle encastrable devrait devenir chaud mais pas brûlant (soit 120 °C ou 250 °F si vous avez un thermomètre de dessus de poêle) et après, laissez-le refroidir. Le troisième feu devrait brûler à 230 °C ou 450 °F au maximum, durant quarante minutes. Laissez refroidir le poêle une nouvelle fois et ensuite, utilisez-le selon les instructions ci-dessous. Vous obtiendrez ainsi un fini uniforme et plus durable.

### **3.4 Comment allumer un feu**

1. Mettez suffisamment de papier-journal ou de papier ordinaire roulé en boule pour couvrir le fond de la chambre de combustion.
2. Posez des petits morceaux de bois d'allumage sur les boules de papier.
3. Disposez de plus gros morceaux de bois d'allumage sur les précédents..
4. Ouvrez complètement la manette de tirage, située sur le côté droit de la plaque avant, en la glissant à fond vers la droite (Figure 3.1).
5. Allumez le feu au bas des boules de papier et refermez la porte. Si le feu a tendance à s'éteindre, entrebâillez légèrement la porte pour attiser le feu. Refermez-la dès que le feu a pris.
6. L'idéal est de faire brûler les gros morceaux de bois d'allumage jusqu'à ce qu'il y ait une bonne couche de braises ardentes. Il est alors temps d'ajouter du bois de chauffage. Vous devriez laisser la manette de tirage grande ouverte jusqu'à ce que le feu ait bien pris. Une fois que la chambre de combustion est très chaude, vous pouvez fermer partiellement le tirage en glissant la manette vers la gauche et régler ainsi l'intensité du feu.

Utilisez le Tableau 3.2 pour positionner la manette de tirage selon l'intensité désirée:

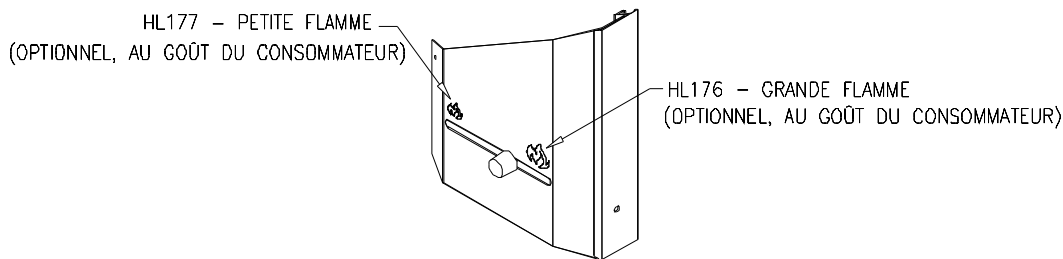
#### **Réglage du tirage**

<b>Chaleur dés.</b>	<b>Position de la manette de tirage</b>
<u>Feu:</u> doux	Déplacez la manette à fond vers la gauche
Doux – Moyen	Dépl. la manette vers la droite de 9/16 - 1" (14.3 –25.4 mm ) depuis la position Doux
Moyen – Élevé	Dépl. la manette vers la droite de 7/8 - 1 3/4" (22.2 – 44.5 mm) depuis la position Doux
Élevé	Déplacez la manette à fond vers la droite

**Tableau 3.2**

Si on ferme la manette de tirage trop tôt, on risque de diminuer l'efficacité de la combustion et de favoriser l'accumulation de crésote dans la cheminée (qui pourrait causer un feu de cheminée).

**ATTENTION: NE MODIFIEZ JAMAIS LES BUTEES DE TIRAGE EN VUE D'AUGMENTER L'INTENSITE DES FEUX.**



**Figure 3.1**

### **3.5 Comment entretenir le feu**

Votre poêle Osburn atteindra son meilleur rendement si vous entretenez une couche de braises ardentes sur le fond de la chambre de combustion et si vous placez au moins deux gros morceaux de bois de chauffage bien sec et pas vert sur ces braises. L'efficacité de la combustion dépend de la présence d'une bonne couche de braises ardentes et de hautes températures dans la chambre de combustion. Il est préférable d'atteindre rapidement la température de rendement du poêle et du bois. Un petit feu intense vaut mieux qu'un grand feu qui couve, et ce, du point de vue du rendement du poêle et de la quantité de créosote produite. Vous obtiendrez le meilleur rendement possible en ajoutant des morceaux de bois relativement petits à une couche de braises ardentes bien établie et en ouvrant suffisamment la manette de tirage pour obtenir un feu très chaud. Vous devez laisser de l'espace entre les morceaux de bois. Servez-vous de votre tisonnier pour creuser une petite tranchée dans les braises, sous les morceaux de bois, afin que l'air puisse circuler sous ceux-ci et créer ainsi des conditions de chauffage optimales.

Pour faire des feux qui durent longtemps, il faut d'abord faire chauffer le poêle complètement chargé de bois et avec sa manette de tirage grande ouverte. Une fois que le feu a bien pris et que l'humidité du bois a disparu, réduisez le tirage à l'aide de la manette. Le bois devrait alors brûler proprement sans couvrir.

Si le feu couve sans produire de flammes, faites repartir le feu avant de réduire le tirage une deuxième fois. La présence d'une flamme jaune en haut de la chambre de combustion est une bonne indication d'un feu qui brûle proprement et à plein rendement.

Un bon rendement exige aussi une bonne technique de chargement. Pour améliorer le rendement de votre poêle, ne le chargez que partiellement et attendez que ce bois-là ait atteint la température à laquelle il brûle bien avant d'en ajouter de nouveaux morceaux. Si vous chargez complètement votre poêle en une seule fois, vous devrez attendre plus longtemps que le bois atteigne sa température d'allumage. Quand vous ajoutez du bois, ouvrez l'arrivée d'air à fond ou entrebâillez la porte d'env. 25 mm (1") pendant suffisamment de temps pour que le bois prenne feu (moins de 5 minutes). Quand vous rechargez le poêle, prenez bien soin de ne pas faire tomber de bois ou de braises par la porte. Votre appareil consommera de 0.9 à 1.1 kg (2.0 à 2.5 lb) à l'heure environ, à feu doux. Cela représente entre 9 et 11 kg (20 - 25 lb) de bois pour un feu de longue durée.

Afin d'obtenir l'efficacité optimale de votre appareil, nous proposons de l'opérer avec le contrôle d'air complètement fermé. Assurez-vous que vous avez un bon feu et un lit de braise suffisant avant de fermer complètement le contrôle d'air. Fermer le contrôle d'air trop tôt abaissera l'efficacité de combustion et peut faire éteindre le feu. L'addition d'un ventilateur (s'il n'est pas déjà inclus) est fortement recommandée afin de maximiser l'efficacité de votre appareil.

### **3.6 Fonctionnement du ventilateur**

1. Donnez au poêle le temps d'atteindre sa température de fonctionnement optimal (environ une heure) avant d'allumer le ventilateur, puisque cela entraînera une circulation accrue d'air qui réduira la chaleur interne et pourrait compromettre l'efficacité de la combustion de démarrage.

***NOTE: VEILLEZ A CE QUE LE CORDON ELECTRIQUE DU VENTILATEUR NE TOUCHE A AUCUNE SURFACE DU POELE AFIN D'EVITER TOUT CHOC ELECTRIQUE OU RISQUE D'INCENDIE. NE LE FAITES PAS PASSER SOUS LE POELE.***

2. Allumez ou éteignez le ventilateur au moyen de l'interrupteur à vitesses variables situé sur le côté gauche du boîtier du ventilateur, en dessous du barreau inférieur. Celui-ci a les positions Arrêt (Off), Débit élevé (High), et réglable jusqu'à Débit réduit (Low).

## Section 4.0 Entretien

### 4.1 Entretien et nettoyage

Nettoyez le poêle encastrable fréquemment afin de lutter contre l'accumulation de suie, de cendres et de créosote. Ne nettoyez pas le poêle, sa porte ou ses vitres lorsqu'il est chaud. Il faut prendre des précautions en vue de préserver l'éclat original. N'utilisez pas de produits pour les vitres abrasifs qui rayeront les vitres et le placage or. N'utilisez qu'un chiffon doux et propre légèrement humide sur la porte car certains nettoyeurs peuvent en endommager le placage ou la peinture.

#### 4.1.1 Nettoyage des vitres

Les vitres sont faites pour rester propres dans le cadre d'une utilisation normale. Il faudra peut-être les nettoyer si vous utilisez du bois humide ou si vous faites des feux trop doux. En règle générale, si les vitres ne se nettoient pas d'elles-mêmes, c'est qu'on fait des feux trop doux. On pourra nettoyer les vitres en faisant un feu intense (avec du bois sec et la manette de tirage complètement ouverte) pendant deux heures environ. Les vitres resteront propres si on utilise de bonnes techniques pour faire les feux.

Nettoyez les vitres à la main lorsqu'il n'y a pas de feu et lorsque le poêle a refroidi. Une mince pellicule se nettoie normalement avec un essuie-tout et un peu d'eau. Si la pellicule est épaisse, on pourra utiliser un produit à nettoyer ou à polir les vitres en céramique que l'on rincera à l'eau pour de bons résultats.

### 4.2 Enlèvement des cendres

**ATTENTION: LES CENDRES PEUVENT CAUSER DES INCENDIES, MEME APRES PLUSIEURS JOURNEES D'INACTIVITE. NE JETEZ JAMAIS DE CENDRES DANS UN RECIPIENT COMBUSTIBLE. LES CENDRES ET LE POELE DOIVENT AVOIR REFROIDI AVANT QU'ON NE LES EN ENLEVE.**

Il faut débarrasser le poêle de ses cendres de façon régulière. Lors du nettoyage, vous devez les mettre dans un récipient métallique dont le couvercle ferme hermétiquement. Le récipient qui renferme les cendres devrait alors être placé sur un plancher incombustible ou sur le sol, loin de toutes matières combustibles, jusqu'à ce qu'on s'en débarrasse pour de bon. Si vous voulez les enterrer ou les disperser dehors, vous devriez les conserver dans le récipient hermétiquement fermé jusqu'à ce que les braises se soient toutes refroidies. Ne mettez pas d'autres sortes de déchets dans ce récipient métallique.

### 4.3 Ramonage de la cheminée

Les feux de cheminée s'évitent en entretenant régulièrement la cheminée et en faisant des feux suffisamment vifs. La cheminée et le conduit doivent être entretenus comme il faut et bien nettoyés pour qu'ils fonctionnent en toute sécurité. Cela veut dire que vous devez inspecter votre cheminée de façon régulière pour estimer l'accumulation de créosote. Le déflecteur amovible facilite l'inspection et le ramonage de la cheminée.

**ATTENTION** *L'EMPLOI DE VOTRE POELE OSBURN 1800 SANS SON DEFLECTEUR POURRAIT CREER DES TEMPERATURES DANGEREUSES ET IL ANNULERA LA GARANTIE.*

À titre de prévention des incendies, vous devriez contacter les autorités locales, municipales, provinciales (ou celles de votre État) pour savoir ce que vous devriez faire en cas de feu de cheminée dans votre demeure avant que cela ne risque de se produire.

### **Créosote – Formation et nécessité de l'éliminer**

Quand il brûle à petit feu, le bois, surtout s'il est vert, produit du goudron et d'autres vapeurs organiques qui s'associent à l'humidité extraite du bois pour former la créosote. Les vapeurs de créosote se condensent dans le conduit de fumée relativement froid dans le cas d'un feu qui couve. C'est ainsi que la créosote s'accumule sur les parois du conduit de fumée. Et quand elle prend feu, la créosote produit un feu extrêmement chaud qui peut s'avérer dangereux. Vérifiez régulièrement s'il y a accumulation de créosote. Si un composant du poêle ou de la cheminée devait se briser, ne le remplacez que par des pièces équivalentes aux pièces originales que vous vous procurerez auprès de votre détaillant Osburn.

La conception de votre poêle encastrable Osburn réduit la production de créosote. Vous devriez malgré tout inspecter le conduit et la cheminée au moins tous les deux mois durant la période de chauffage pour voir si la créosote s'accumule. Dans l'affirmative, vous devriez éliminer la créosote pour éviter tout risque de feu de cheminée. Faites appel à un ramoneur professionnel ou procurez-vous une brosse de ramoneur auprès de votre détaillant Osburn et faites ramoner la cheminée.

#### 4.4 Installation du déflecteur et notes sur les briques

1. Superposez les panneaux de déflecteur (A) et les panneaux de vermiculite (B) l'un sur l'autre tel qu'indiqué à la figure 3.4a .

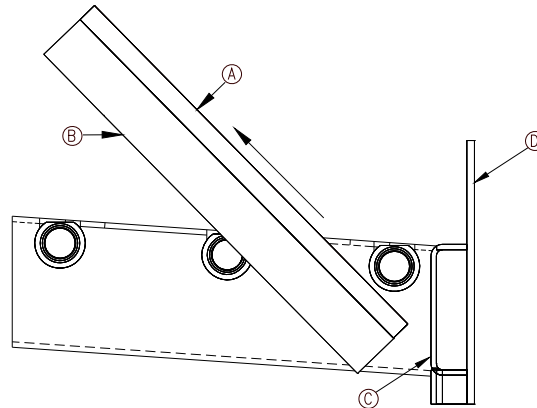


Figure 3.4a

2. Déposez-les, tout en les maintenant en place, sur le conduit d'air horizontal arrière (C) tel qu'illustré à la figure 3.4b. Il convient ensuite de les pousser vers le fond et vers les côtés pour qu'ils reposent sur le dos de la chambre à combustion (D) et sur les conduits d'air latéraux.

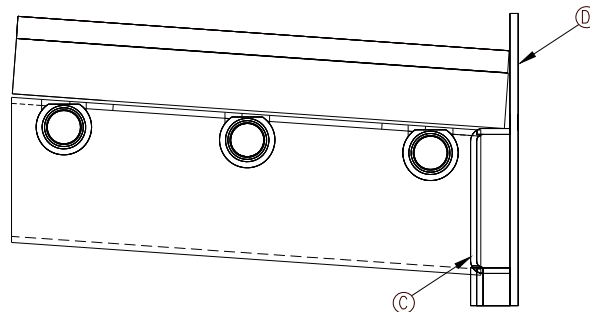


Figure 3.4b

3. Installez le support avant du déflecteur (H) en veillant à ce qu'il aille bien entre les montants avants et maintenez-le en place. Fixez le tube d'aération avant (E) tel qu'illustré à la figure 3.4c en veillant à ce que ses trous pointent vers l'avant de l'appareil. Installez les goupilles fendues tel qu'indiqué à la figure 3.4. Le fait de fixer le tube d'aération avant (E) permettra à l'ensemble du coupe-feu de tenir en place pendant l'étape suivante.

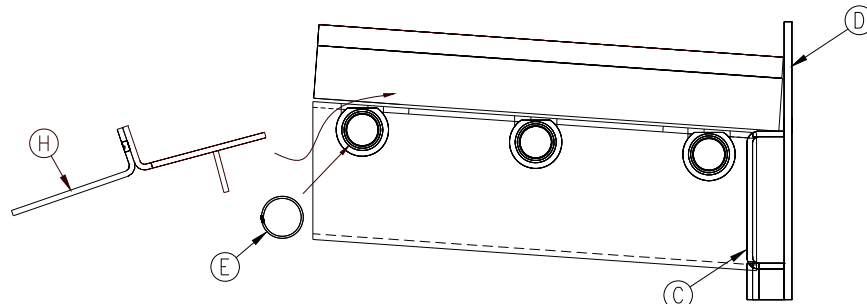
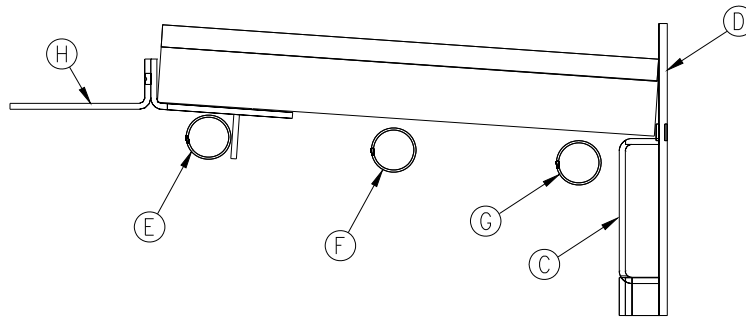
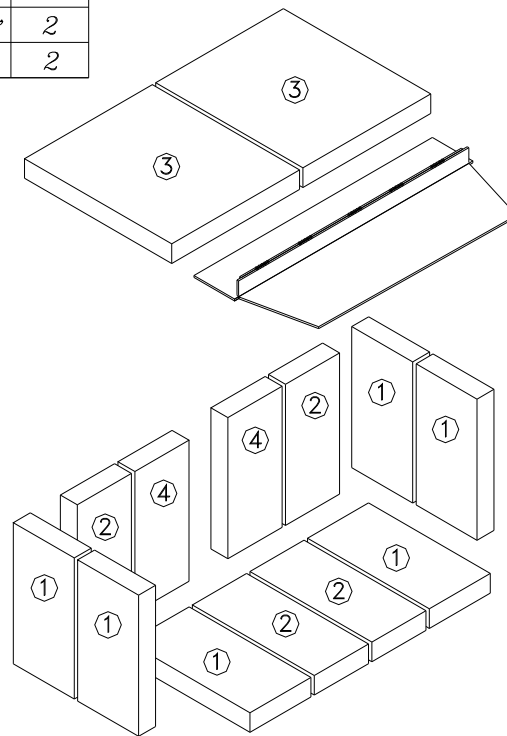


Figure 3.4c

3. Fixez les tubes d'aération du milieu et de l'arrière en veillant à ce que leurs trous pointent vers l'avant de l'appareil. Installez les goupilles fendues tel qu'indiqué à la figure 4.3



ITEM	DIMENSIONS	QTY
1	1 1/4" X 4 1/2" X 9"	6
2	1 1/4" X 4" X 9"	4
3	1 1/4" X 10 7/8" X 9 7/16"	2
4	1 1/4" X 3 3/4" X 9"	2



ORDRE D'INSTALLATION: ARRIÈRE, CÔTÉS, FOND & DESSUS BRIQUES / COUPE-FEU

## **4.5 Remplacement des tubes d'aération auxiliaires**

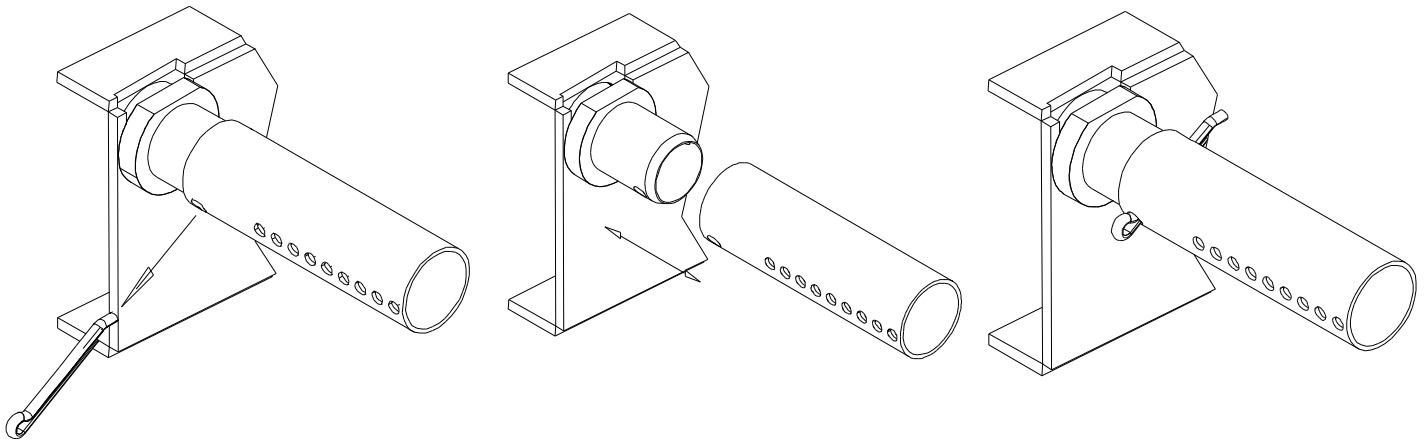
(Consultez la Figure 4.3)

1. Retirez la goupille fendue de l'extrémité gauche du tube.
2. Faites glisser le tube vers la droite et faites-en baisser l'extrémité libre (gauche) vers le bas.
3. Faites glisser le tube vers la gauche pour l'enlever.
4. Remontez-le en suivant les instructions dans le sens inverse et en utilisant une goupille fendue neuve.
5. Notez que tout tube peut être remplacé indépendamment des autres.

### **Remarques importantes:**

Pour le montage, les tubes d'aération sont identifiés de la manière suivante:

De l'avant vers l'arrière:	Tube n° 1	56 trous de .140 po de diamètre
	Tube n° 2	56 trous de .125 po de diamètre
	Tube n° 3	56 trous de .125 po de diamètre



**Figure 4.3 – Remplacement des tubes d'aération auxiliaires**

## **4.6 Entretien du ventilateur**

Nettoyez-en régulièrement la grille d'admission d'air et le rotor à cage d'écureuil. Le ventilateur doit rester propre et sans poussière. Sa vie utile se réduira s'il fonctionne dans un milieu poussiéreux ou s'il surchauffe lorsque son alimentation en air est entravée. Le fait de bloquer le rotor du ventilateur ou de faire surchauffer le poêle encastrable lorsque le ventilateur est éteint endommagera également le ventilateur. Celui-ci ne doit pas surchauffer, ni ne doit être démonté. ***"TOUTE ALTÉRATION OU TRAFICAGE DU VENTILATEUR ANNULERA LA GARANTIE"***.

## Section 5.0 Dépannage

Symptôme	Cause possible	Correction
<b>I De la fumée dans la pièce</b>	<ol style="list-style-type: none"><li>1. Tirage descendant</li><li>2. Cheminée obstruée</li><li>3. Le registre de tirage de la cheminée est fermé</li><li>4. Déфлекteur mal positionné</li><li>5. La peinture du poêle neuf “cuit”</li></ol>	<ol style="list-style-type: none"><li>1. Améliorer la cheminée</li><li>2. Ramoner la cheminée</li><li>3. Ouvrir ou enlever le registre de tirage</li><li>4. Positionner correctement le déflecteur</li><li>5. Voir les instructions</li></ol>
<b>II Le bois brûle mal, le feu prend trop lentement, ne produit pas de chaleur</b>	<ol style="list-style-type: none"><li>1. Tirage trop faible</li><li>2. Bois humide ou pourri</li><li>3. Prise d’air obstruée</li></ol>	<ol style="list-style-type: none"><li>1. Améliorer la cheminée</li><li>2. Utiliser du bon bois de chauffage</li><li>3. Vérifier l’alimentation en air en retirant le bac à cendres du piédestal et en ouvrant une fenêtre</li></ol>
<b>III Les vitres sont sales</b>	<ol style="list-style-type: none"><li>1. Les feux ne sont pas assez vifs</li></ol>	<ol style="list-style-type: none"><li>1. Consulter les instructions</li></ol>
<b>IV Le bois brûle trop rapidement</b>	<ol style="list-style-type: none"><li>1. Le tirage de la cheminée est trop important</li></ol>	<ol style="list-style-type: none"><li>1. Consultez un technicien spécialisé</li></ol>

## Section 6.0 Caractéristiques

Type de combustible Bois de chauffage

Normes d'essai ULC S628 (CSA B366.2) et UL 1482 pour résidences.

Capacité\* – BTU/h., test EPA 36,300 BTU/h.

Capacité\* – BTU/h., bois de corde sec : 65,000 BTU/h.

Efficacité optimale : 74%

\*Pourquoi le BTU indiqué sur le carton EPA est-il plus faible que celui publicisé ?

*Vous remarquerez une différence entre le BTU de l'appareil tel qu'indiqué sur le carton EPA localisé sur la vitre de l'appareil et le BTU indiqué sur notre site web ou notre matériel publicitaire. Le BTU publicisé pour ce modèle représente la valeur obtenue avec la charge de bois de corde maximale pouvant être insérée dans la chambre à combustion de l'appareil. Par contre, le BTU indiqué sur le carton EPA représente la puissance obtenue lors des tests d'émissions. La procédure d'essais EPA nécessite l'utilisation d'une essence de bois particulière et le positionnement de la charge dans la chambre à combustion ne représente pas la quantité maximale de combustible pouvant être utilisé avec l'appareil. La charge EPA est typiquement beaucoup plus petite. Pour cette raison, le puissance rapportée sur le carton EPA est réduite. La puissance maximale de l'appareil devant être considérée par l'utilisateur est celle que nous publicisons pour le bois de corde sec.*

Surface recommandée : 500 à 1800 pieds carrés

Poids à l'expédition 315 lbs (142,8 kg)

Chambre de combustion

Volume: 1,78 pied cube (0.05 m<sup>3</sup>)

Chambre de combustion:

Dimensions du fond 16.81 po de large x 14.5 po de profondeur (426,9 x 368,3 mm)

Ouverture de la porte 8,72 po de haut x 16,62 po de large (221,4 x 422,1 mm)

Taille conseillée pour les bûches 18 x 6 po de diam. (457 x 152 mm) si mises en travers  
16 x 6 po de diam. (406 x 152 mm) si mises dans l'autre sens

Sortie de conduit 6 po (152 mm) de diamètre

Options - Plaque avant de 29 x 44 po  
- Plaque avant de 32 x 44 po

## GARANTIE À VIE LIMITÉE OSBURN

La garantie du fabricant ne s'applique qu'à l'acheteur au détail original et n'est pas transférable. La présente garantie ne couvre que les produits neufs qui n'ont pas été modifiés, altérés ou réparés depuis leur expédition de l'usine. Les produits couverts par cette garantie doivent avoir été fabriqués après la date de révision indiquée en bas de page. Il faut fournir une preuve d'achat (facture datée), le nom du modèle et le numéro de série au détaillant OSBURN lors d'une réclamation sous garantie.

**La présente garantie ne s'applique que pour un usage résidentiel normal. Les dommages provenant d'une mauvaise utilisation, d'un usage abusif, d'une mauvaise installation, d'un manque d'entretien, d'une surchauffe, de négligence, d'un accident pendant le transport, d'une panne de courant, d'un manque de tirage ou d'un retour de fumée ne sont pas couverts par la présente garantie.**

La présente garantie ne couvre pas les égratignures, la corrosion, la déformation ou la décoloration causée par la surchauffe, les abrasifs ou les nettoyants chimiques. Tout défaut ou dommage provenant de l'utilisation de pièces non autorisées ou autres que des pièces originales annule la garantie. Un technicien compétent reconnu doit procéder à l'installation en conformité avec les instructions fournies avec le produit et avec les codes du bâtiment locaux et nationaux. Tout appel de service relié à une mauvaise installation n'est pas couvert par la présente garantie.

Le fabricant peut exiger que les produits défectueux lui soient retournés ou que des photos numériques lui soient fournies à l'appui de la réclamation. Les produits retournés doivent être expédiés port payé au fabricant pour étude. Si le produit est défectueux, le fabricant réparera ou remplacera le produit défectueux. Les frais de transport pour le retour du produit à l'acheteur seront payés par le manufacturier. Tout travail de réparation couvert par la garantie et fait au domicile de l'acheteur par un technicien compétent reconnu doit d'abord être approuvé par le fabricant. Les frais de main d'œuvre et de réparation portés au compte du fabricant sont basés sur une liste de taux prédéterminés et ne doivent pas dépasser le prix de gros de la pièce de rechange. Tous les frais de pièces et main d'œuvre couverts par la présente garantie sont limités au tableau ci-dessous.

Le fabricant peut, à sa discrétion, décider de réparer ou de remplacer toute pièce ou unité après inspection et étude du défaut. Le fabricant peut, à sa discrétion, se décharger de toutes ses obligations en ce qui concerne la présente garantie en remboursant le prix de gros de toute pièce défectueuse garantie. Le fabricant ne peut, en aucun cas, être tenu responsable de tout dommage extraordinaire, indirect ou consécutif de quelque nature que ce soit qui dépasserait le prix d'achat original du produit. Les pièces couvertes par une garantie à vie sont sujettes à une limite d'un seul remplacement sur la durée de vie utile du produit. Cette garantie s'applique aux produits achetés après le 1<sup>er</sup> mars 2009.

DESCRIPTION	APPLICATION DE LA GARANTIE	
	PIÈCES	MAIN D'ŒUVRE
Chambre de combustion (soudures seulement), pièces coulées, échangeur de chaleur supérieur, verre céramique (bris thermique seulement*), et tubes d'air secondaire*.	À vie	5 ans
Plaquage* (défaut de fabrication) – sujet aux restrictions ci-dessus	À vie	n/a
Pièces de la chambre à combustion en acier inoxydable, habillages et déflecteurs, tiroir à cendres, pattes en acier, piédestal, moulures (extrusions), coupe-feu en vermiculite*, et coupe-feu en C-Cast*.	7 ans	5 ans
Pièces de la chambre à combustion en acier, moulures de vitre et ensemble de poignée.	5 ans	3 ans
Ventilateurs, capteurs thermiques, rhéostats, filage et autres commandes.	2 ans	1 an
Peinture (écaillage), joints d'étanchéité, isolants, briques et laine céramique.	1 an	n/a

*\*Photos exigées*

Si votre appareil ou une pièce sont défectueux, communiquez immédiatement avec votre détaillant **OSBURN**. Avant d'appeler ayez en main les renseignements suivants pour le traitement de votre réclamation sous garantie :

- Votre nom, adresse et numéro de téléphone;
- La facture et le nom du détaillant;
- Le numéro de série et le nom du modèle tel qu'indiqué sur la plaque signalétique de l'appareil;
- La nature du défaut et tout renseignement important
- 

**Avant d'expédier votre appareil ou une pièce défectueuse à notre usine, vous devez obtenir un numéro d'autorisation de votre détaillant OSBURN. Toute marchandise expédiée à notre usine sans autorisation sera automatiquement refusée et retournée à l'expéditeur.**